

NAME ドライバー 姓名 DATE 日付 日期 セットアップシート 設定表 設定表 V1.0A

EVENT イベント名 比賽項目 TRACK サーキット 跑馬場 跑馬場 AIR TEMP. 気温 温度

TRACK SIZE コースサイズ 場地面積 SURFACE 路面 地質 GRIP トラクションレベル 抓地力 抓地力 CONDITIONS コンディション 天氣 天氣

RIDE HEIGHT 車高 車高 mm

CAMBER ANGLE キャンバー角 傾角 °

TOE IN/OUT トー角 束角 +/- °

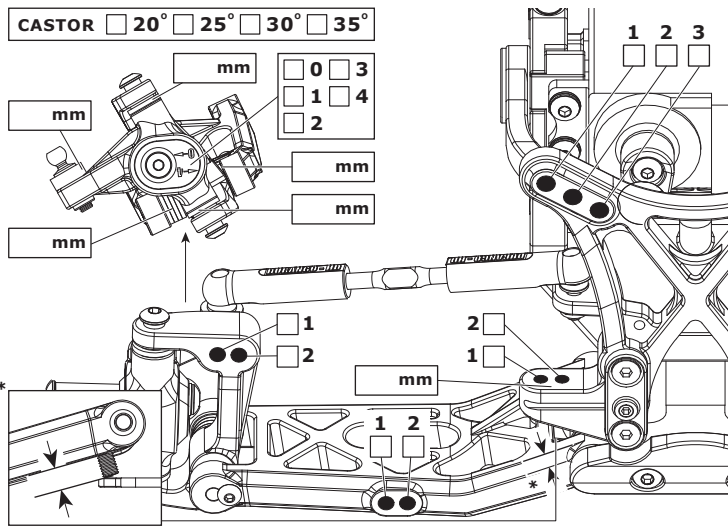
SWAY BAR スタビライザー 防傾杆 mm

SWAY BAR LINK スタビライザーリンク 防傾連杆長度 mm

WISHBONE DROOP* ドループ 尾搖臂下限 mm

NOTES メモ 備註

FRONT フロント 前 前



RIDE HEIGHT 車高 車高 mm

CAMBER ANGLE キャンバー角 傾角 °

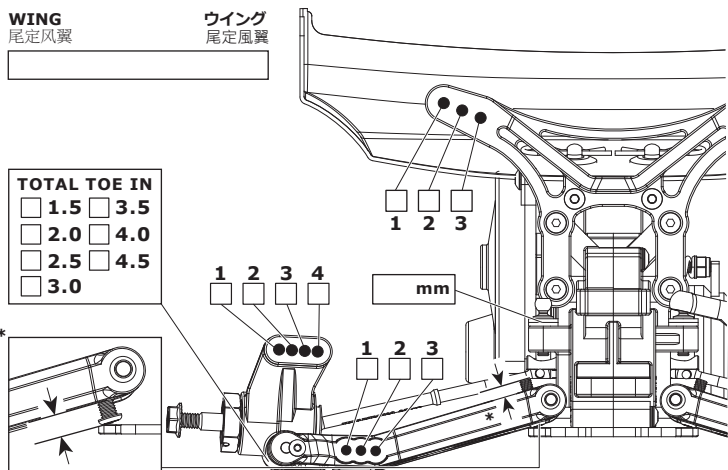
SWAY BAR スタビライザー 防傾杆 mm

SWAY BAR LINK スタビライザーリンク 防傾連杆長度 mm

WISHBONE DROOP* ドループ 尾搖臂下限 mm

NOTES メモ 備註

REAR リア 后 後



MOTOR モーター 马达 馬達

SPUR GEAR スパーギア 大齒

PINION GEAR ピニオンギア 马达齒 馬達齒

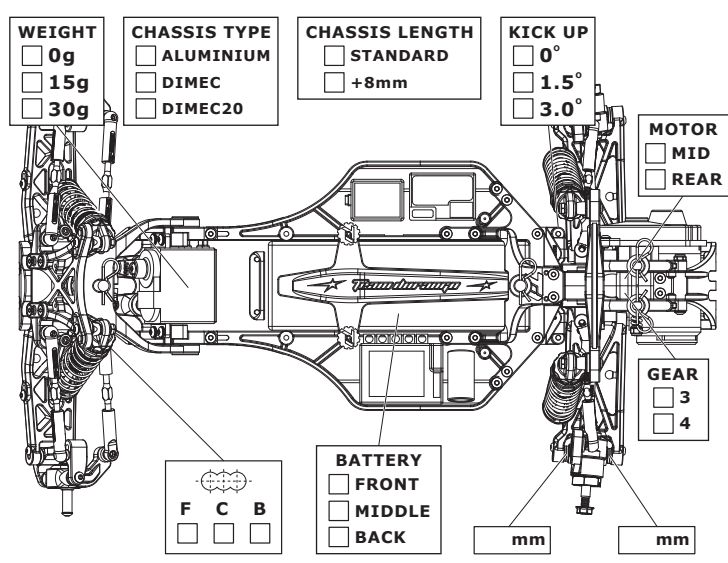
BATTERY バッテリー 電池

ESC SETTINGS ESCセッティング 电調設定 電調設定

DIFF. TYPE ディファレンシャル 差動式 差動式 BALL GEAR

DIFF. OIL デフオイル 差速油 cst

BODY ボディ 機構 機構



FRONT SHOCKS フロント ショック 前避震機 前避震機

SPRINGS 彈簧 スプリング 彈簧

REBOUND 回彈 リバウンド 回彈 %

PRELOAD 彈簧預壓 プリロード 彈簧預壓 mm

OIL WT. ショックオイル 避震油 避震油 cst

PISTON 活塞 ピストン 活塞

LENGTH シャフト長 長度 mm

NOTES メモ 備註

BIG BORE SLIM BORE

REAR SHOCKS リア ショック 后避震機 后避震機

SPRINGS 彈簧 スプリング 彈簧

REBOUND 回彈 リバウンド 回彈 %

PRELOAD 彈簧預壓 プリロード 彈簧預壓 mm

OIL WT. ショックオイル 避震油 避震油 cst

PISTON 活塞 ピストン 活塞

LENGTH シャフト長 長度 mm

NOTES メモ 備註

BIG BORE SLIM BORE

TYRES タイヤ 轮胎 輪胎

FRONT	REAR
BRAND ブランド 轮胎品牌 輪胎品牌 <input type="text"/>	<input type="text"/>
TREAD トレッド 备注 備註 <input type="text"/>	<input type="text"/>
COMPOUND コンパウンド 轮胎物料 輪胎物料 <input type="text"/>	<input type="text"/>
INSERT インサート 胎胆 胎膽 <input type="text"/>	<input type="text"/>
WHEEL ホイール 輪圈 輪圈 <input type="text"/>	<input type="text"/>
NOTES メモ 备注 備註 <input type="text"/>	<input type="text"/>

RESULTS 結果 賽果 賽果 **QUALIFYING POSITION** 予選結果 預賽排名 預賽排名 **FINAL POSITION** 決勝結果 決賽排名 決賽排名

AVERAGE LAP 平均ラップ 平均圈速 平均圈速 **BEST LAP** ベストラップ 最佳圈速 最佳圈速 **RACE TIME** レースタイム 完成時間 完成時間