

NAME ドライバー 姓名 **DATE** 日付 日期 **セットアップシート** 設定表 **V1.0 A**
EVENT/TRACK イベント名/サーキット 比赛项目/赛道 **SURFACE** 路面 地质 **GRIP** トラクションレベル 抓地力
CONDITIONS コンディション 天气 **AIR TEMP.** 気温 温度 **QUALIFYING POSITION** 予選結果 预赛排名 **FINAL POSITION** 決勝結果 决赛排名

RIDE HEIGHT 車高 车高 mm

CAMBER ANGLE キャンバー角 倾角 °

CASTOR ANGLE キャスター角 主销后倾角 °

TOE IN/OUT トー角 束角 +/-

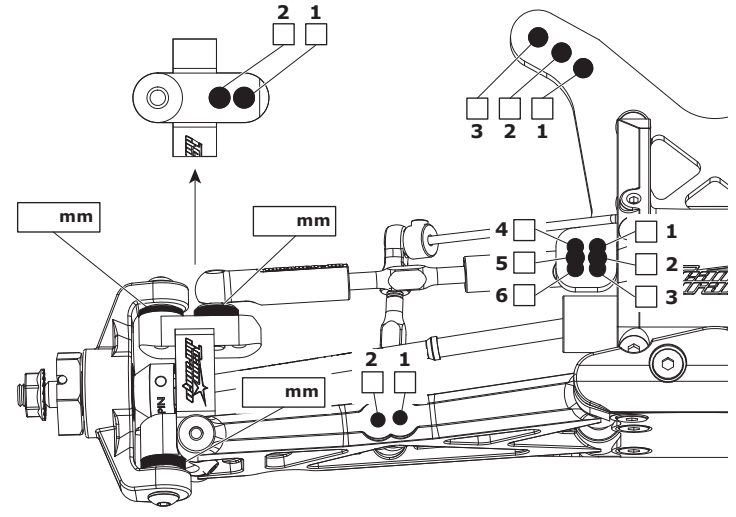
DIFF TYPE ディファレンシャル 差动式
 2 GEAR 4 GEAR

DIFF OIL デフオイル 差速油 cst

SWAY BAR スタビライザー 防倾杆 mm

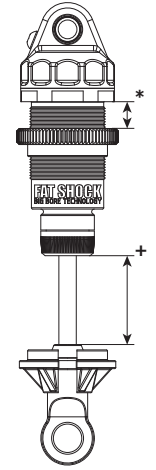
SWAY BAR LINK スタビライザーリンク 防倾连杆长度 mm

FRONT フロント 前



FRONT SHOCKS フロント ショック

前避震机



SPRINGS スプリング 弹簧

REBOUND リバウンド 回弾 %

PRELOAD* プリロード 弹簧预压 mm

OIL WEIGHT ショックオイル 避震油 cst

PISTON ピストン 活塞

LENGTH+ シャフト長 长度 mm

NOTES メモ 备注

BIG BORE
 SLIM BORE

RIDE HEIGHT 車高 车高 mm

CAMBER ANGLE キャンバー角 倾角 °

DIFF TYPE ディファレンシャル 差动式
 2 GEAR 4 GEAR

DIFF OIL デフオイル 差速油 cst

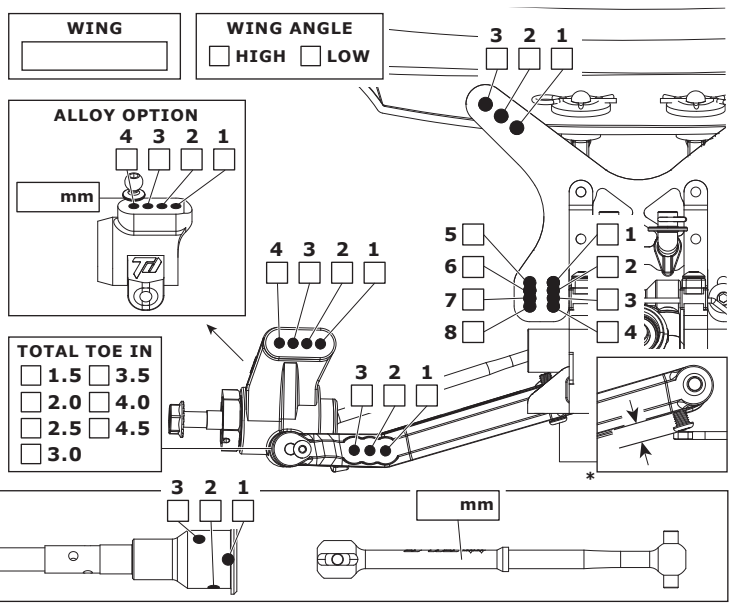
SWAY BAR スタビライザー 防倾杆 mm

SWAY BAR LINK スタビライザーリンク 防倾连杆长度 mm

WISHBONE DROOP* ドループ 尾摇臂下限 mm

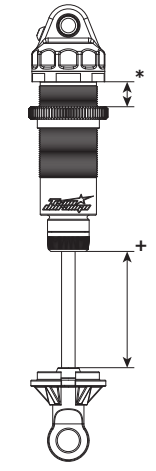
MULTI-AXLE マルチアクスル 多轴

REAR リア 后



REAR SHOCKS リア ショック

后避震机



SPRINGS スプリング 弹簧

REBOUND リバウンド 回弾 %

PRELOAD* プリロード 弹簧预压 mm

OIL WEIGHT ショックオイル 避震油 cst

PISTON ピストン 活塞

LENGTH+ シャフト長 长度 mm

NOTES メモ 备注

BIG BORE
 SLIM BORE

MOTOR モーター 马达

SPUR GEAR スパーギア 大齿

PINION GEAR ピニオンギア 马达齿

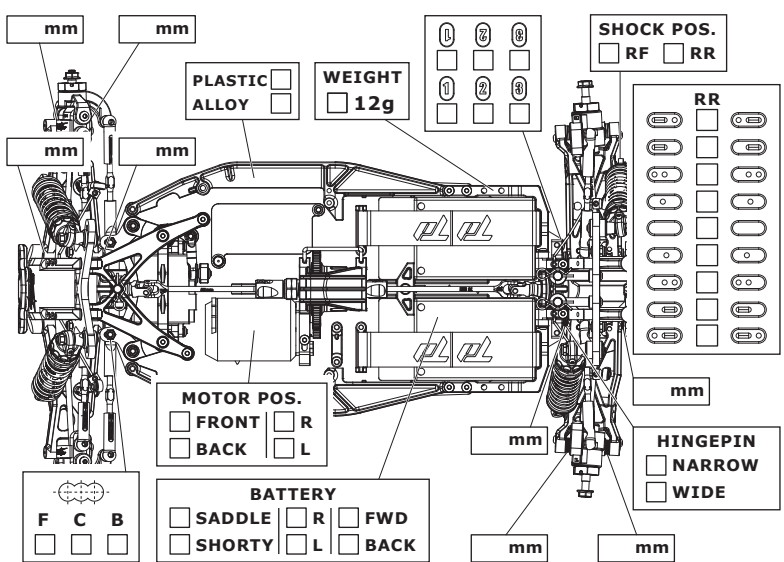
BATTERY バッテリー 电池

ESC SETTINGS ESCセッティング 电调设定

CENTRE TRANSMISSION センター送信 中心传输
 DIFF SLIPPER

CENTRE DIFF OIL センターデフオイル 中心差速油 cst

BODY ボディ 机构



TYRES タイヤ 轮胎

FRONT	REAR
BRAND ブランド	轮胎品牌
TREAD トレッド	备注
COMPOUND コンパウンド	轮胎物料
INSERT インサート	胎胆
WHEEL ホイール	轮圈
NOTES メモ	备注

